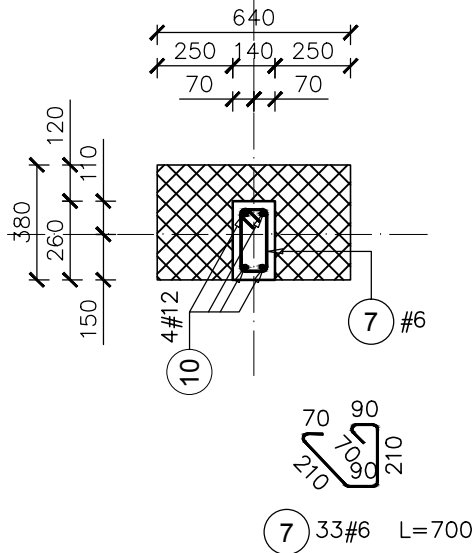
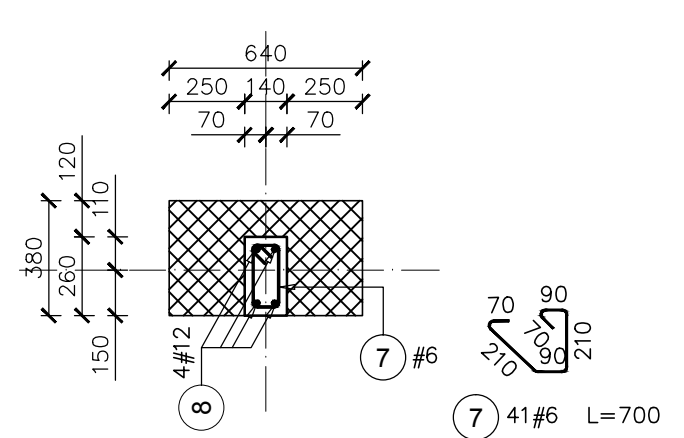


Poz.5.5 R1 SŁUP szt.9
SKALA 1:25

Poz.5.5 R1b SŁUP szt.2
SKALA 1:25

PRZEKRÓJ 1-1

PRZEKRÓJ 1-1



Elementy	Nazwa	Ilość	Nr pręta	Średnica	Długość (m)	Ilość prętów		Długość całkowita pręta (m)	
						w elemencie	ogółem	A-IIIIN	
								# 6	# 12
Poz.5.5 R1b		2	7	6	0,70	41	82	57,40	
			8	12	4,53	4	8		36,24
Długość wg średnic (m)								57	36
Masa 1 m pręta (kg/m)								0,22	0,89
Masa łączna wg średnic (kg)								12,74	32,18
Masa łączna wg gatunku stali (kg)								44,92	
Ogółem (kg)								44,92	

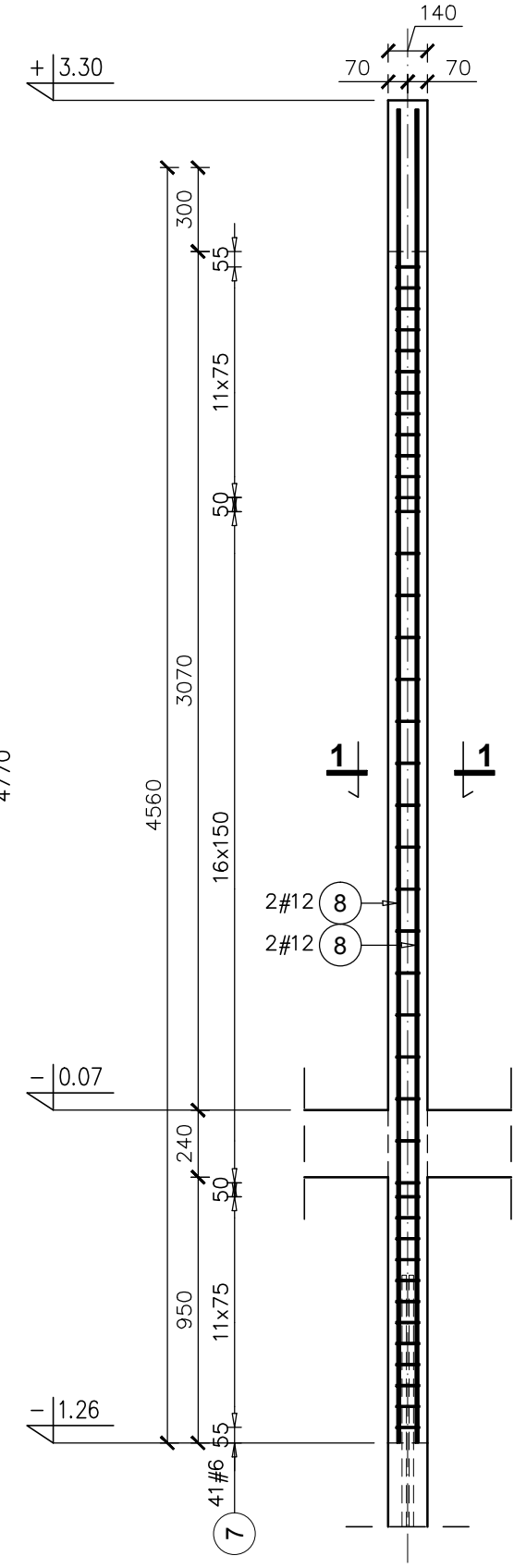
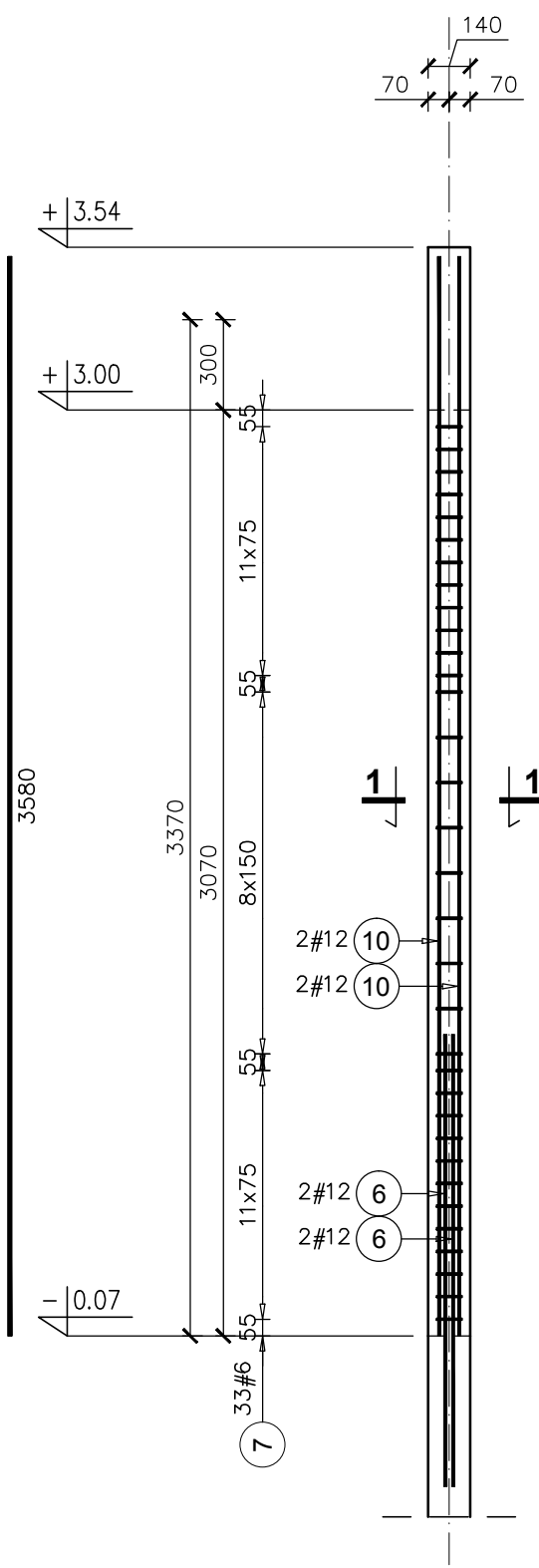
UWAGI:
1. Wszystkie wymiary i poziomy sprawdzić na budowie.

- KLASA KONSTRUKCJI: S4
- OTULINA ELEMENTÓW C_{nom}: 25mm
- IZOLACJE P-W WG ARCHITEKTURY
- ŚREDNICA GIĘCIA PRĘTÓW: 40 (gdy nie wskazano inaczej)
BETON KONSTRUKCYJNY C20/25 (B25)
STAL ZBROJENIOWA KLASY C [BST500(A-IIIIN)]

RYSUNKI ROZPATRYWAĆ Z PROJEKTEM ARCHITEKTURY I PROJEKTAMI BRANŻOWYMI

 36-040 BOGUCHWAŁA MGBIELNICA 39 TEL. 602 455 154	TYTUŁ OPRACOWANIA: Budowa budynku wielofunkcyjnego w miejscu budynku szkoły - projekt zamienny (pozwolenie -373/2007 z dnia 16.10.2007r.)
	TYTUŁ RYSUNKU: Poz.5.5 R1, Poz.5.5 R1b, LOKALIZACJA: DZIAŁKA NR EWID. 304/3 i 304/4 w Brzezówce gm. Ropczyce

FAZA: PROJEKT WYKONAWCZY	BRANZA: KONSTRUKCJA	DATA: WRZESIEŃ 2013	SKALA: 1:25
ZESPÓŁ PROJEKTOWY: mgr inż. GRZEGORZ OŻÓG	NR UPR: 38/97	PODPIS: <i>CO</i>	NR RYS.: K-10.03
OPRACOWANIE: GRZEGORZ KOŁCZ		<i>JK</i>	
WERYFIKACJA: dr inż. LIDIA BUDA - OŻÓG	36/97	<i>LB</i>	
BIO: Słupy parteru 25/09/2013			



Elementy	Nazwa	Ilość	Nr pręta	Średnica	Długość (m)	Ilość prętów		Długość całkowita pręta (m)	
						w elemencie	ogółem	A-IIIIN	# 6
	Poz.5.5 R1	9	6	12	1,50	4	36	# 12	54,00
			7	6	0,70	33	297		207,90
			10	12	3,58	4	36		128,88
Długość wg średnic (m)								208	183
Masa 1 m pręta (kg/m)								0,22	0,89
Masa łączna wg średnic (kg)								46,15	162,40
Masa łączna wg gatunku stali (kg)								208,55	
Ogółem (kg)								208,55	